

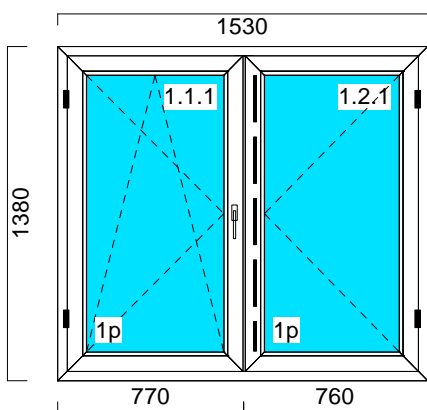
Odbiorca

Windows magazynowe

Termin realizacji  
11-29-2011Termin odbioru  
11-29-2011

tel.:

Poz.	Nazwa art.	Cena jedn.	Rabat	Cena po rabacie	Sztuk	Netto	Vat	Brutto
1.	Okno	381,31	0 %	381,31	1	381,31	23 %	469,01
(3)								
	<b>Montaż</b>					0,00	0 %	0,00
	<b>Razem</b>							469,01



Szer. x Wys. [mm] 1530 x 1380

Współczynnik przenikania ciepłego: 1,39

HP 350.0000 Brugmann 68 Biały

1. **BRUGMANN SKRZ. PROSTE Pb FREE, Biały**

1. Typ okuć: Winkhaus standard - 1 punkt antywyważeniowy, mikrowentylacja, kolor okuć: Biały osłonki

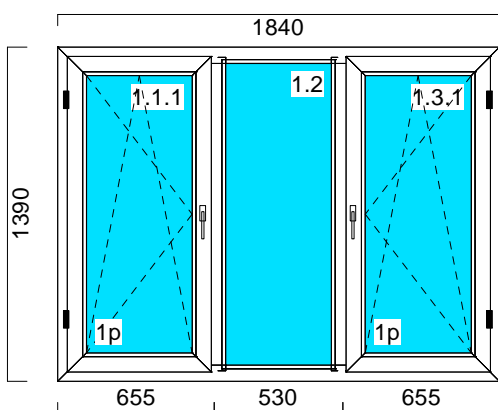
1. Pakiet szklenia 4LE+/16A/4

2. Typ okuć: Winkhaus standard - 1 punkt antywyważeniowy, kolor okuć: Biały osłonki

1. Pakiet szklenia 4LE+/16A/4

ZLC11/00632-GCA63 poz.1

2.	Okno	452,64	0 %	452,64	1	452,64	23 %	556,75
(4)								
	<b>Montaż</b>					0,00	0 %	0,00
	<b>Razem</b>							556,75



Szer. x Wys. [mm] 1840 x 1390

Pakiet szklenia 4LE+/16A/4

Współczynnik przenikania ciepłego: 1,42

1. **BRUGMANN SKRZ. PROSTE Pb FREE, Biały**

□ Słupki pionowe HP 302 (2 szt.)

2. Pakiet szklenia 4LE+/16A/4

1. Typ okuć: Winkhaus standard - 1 punkt antywyważeniowy, mikrowentylacja, kolor okuć: Biały osłonki

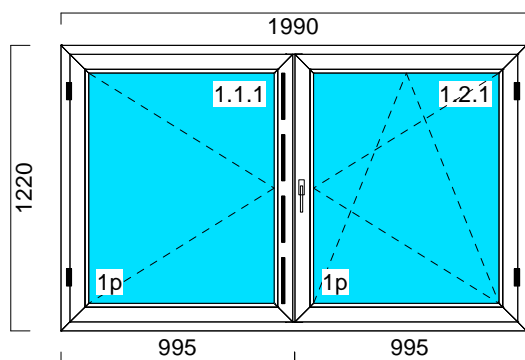
1. Pakiet szklenia 4LE+/16A/4

3. Typ okuć: Winkhaus standard - 1 punkt antywyważeniowy, mikrowentylacja, kolor okuć: Biały osłonki

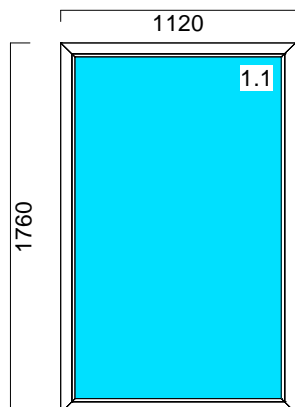
1. Pakiet szklenia 4LE+/16A/4

ZLC11/00632-GCA63 POZ.2

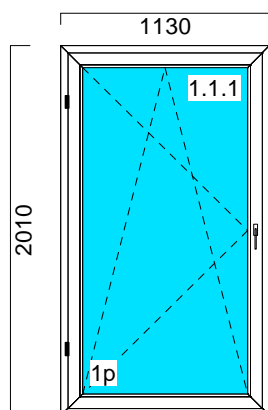
■ Oferta nr OFR11/00040-  
Windows magazynowe



ZLC11/00959-LASOEN POZ.1



ZLC11/00962-GCA107 POZ.1



ZLC11/00962-GCA107 POZ.2

Poz.	Nazwa art.	Cena jedn.	Rabat	Cena po rabacie	Sztuk	Netto	Vat	Brutto
3.	Okno	418,11	0 %	418,11	1	418,11	23 %	514,28
(5)						<b>Montaż</b>		
						0,00	0 %	0,00
						<b>Razem</b>		514,28

Szer. x Wys. [mm] 1990 x 1220

Współczynnik przenikania ciepłego: 1,35

HP 350.0000 Brugmann 68 Biały

1. **BRUGMANN SKRZ. PROSTE Pb FREE, Biały**

1. Typ okuć: Winkhaus standard - 1 punkt antywyważeniowy, kolor okuć: Biały osłonki

1. Pakiet szklenia 4LE+/16A/4

2. Typ okuć: Winkhaus standard - 1 punkt antywyważeniowy, mikrowentylacja, kolor okuć: Biały osłonki

1. Pakiet szklenia 4LE+/16A/4

4.	Okno	172,95	0 %	172,95	1	172,95	23 %	212,73
(6)						<b>Montaż</b>		
						0,00	0 %	0,00
						<b>Razem</b>		212,73

Szer. x Wys. [mm] 1120 x 1760

Pakiet szklenia 4LE+/16A/4

Współczynnik przenikania ciepłego: 1,25

1. **BRUGMANN SKRZ. PROSTE Pb FREE, Biały**

1. Pakiet szklenia 4LE+/16A/4

5.	Okno	317,63	0 %	317,63	1	317,63	23 %	390,68
(7)						<b>Montaż</b>		
						0,00	0 %	0,00
						<b>Razem</b>		390,68

Szer. x Wys. [mm] 1130 x 2010

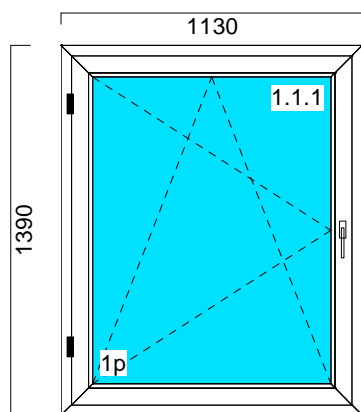
Współczynnik przenikania ciepłego: 1,29

1. **BRUGMANN SKRZ. PROSTE Pb FREE, Biały**

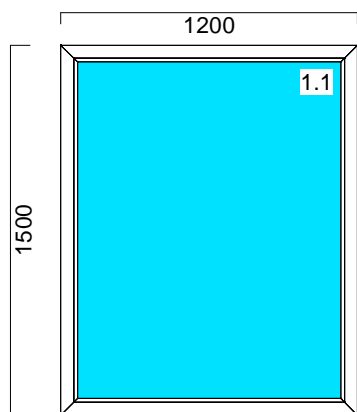
1. Typ okuć: Winkhaus standard - 1 punkt antywyważeniowy, mikrowentylacja, kolor okuć: Biały osłonki

1. Pakiet szklenia 4LE+/16A/4

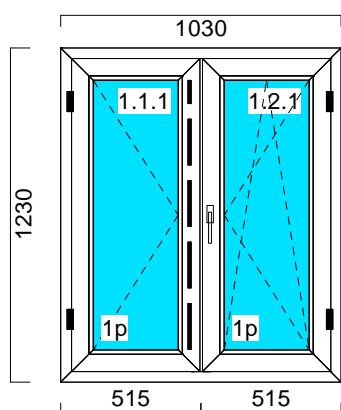
■ Oferta nr OFR11/00040-  
Windows magazynowe



ZLC11/00962-GCA107 POZ.3



ZLC11/00953-GCA1047 POZ.1



ZLC11/00953-GCA1047 POZ.3

Poz.	Nazwa art.	Cena jedn.	Rabat	Cena po rabacie	Sztuk	Netto	Vat	Brutto
6.	Okno	239,38	0 %	239,38	1	239,38	23 %	294,44
(8)						<b>Montaż</b>		
						0,00	0 %	0,00
						<b>Razem</b>		294,44

Szer. x Wys. [mm] 1130 x 1390

Współczynnik przenikania ciepłego: 1,33

1. **BRUGMANN SKRZ. PROSTE Pb FREE, Biały**
  1. Typ okuć: Winkhaus standard - 1 punkt antywyważeniowy, mikrowentylacja, kolor okuć: Biały osłonki
  1. Pakiet szklenia 4LE+/16A/4

7.	Okno	159,54	0 %	159,54	1	159,54	23 %	196,23
(13)						<b>Montaż</b>		
						0,00	0 %	0,00
						<b>Razem</b>		196,23

Szer. x Wys. [mm] 1200 x 1500

Pakiet szklenia 4LE+/16A/4

Współczynnik przenikania ciepłego: 1,26

1. **BRUGMANN SKRZ. PROSTE Pb FREE, Biały**
  1. Pakiet szklenia 4LE+/16A/4

8.	Okno	305,09	0 %	305,09	1	305,09	23 %	375,26
(15)						<b>Montaż</b>		
						0,00	0 %	0,00
						<b>Razem</b>		375,26

Szer. x Wys. [mm] 1030 x 1230

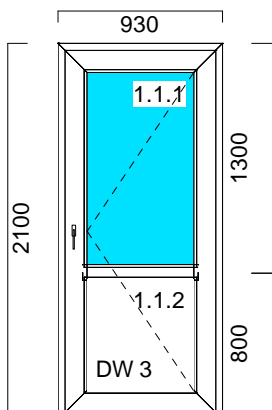
Współczynnik przenikania ciepłego: 1,50

HP 350.0000 Brugmann 68 Biały

1. **BRUGMANN SKRZ. PROSTE Pb FREE, Biały**
  1. Typ okuć: Winkhaus standard - 1 punkt antywyważeniowy, kolor okuć: Biały osłonki
  1. Pakiet szklenia 4LE+/16A/4
  2. Typ okuć: Winkhaus standard - 1 punkt antywyważeniowy, mikrowentylacja, kolor okuć: Biały osłonki
  1. Pakiet szklenia 4LE+/16A/4

■ Oferta nr OFR11/00040-  
Windows magazynowe

Poz.	Nazwa art.	Cena jedn.	Rabat	Cena po rabacie	Sztuk	Netto	Vat	Brutto
9.	Drzwi	880,49	0 %	880,49	1	880,49	23 %	1 083,00
(16)						<b>Montaż</b>		
						0,00	0 %	0,00
						<b>Razem</b>		1 083,00

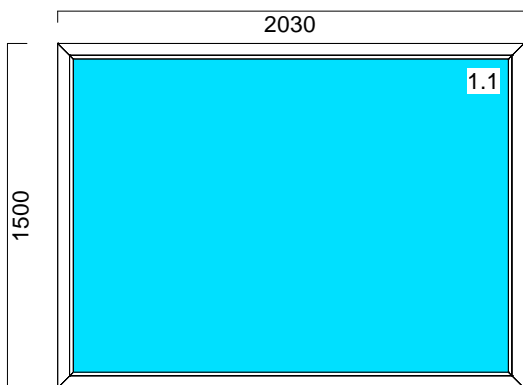


ZLC11/00953-GCA1047 POZ.4

KLAMKA OBUSTRONNA, OTWIERANE DO ŚRODKA, SZCZOTKA-PRÓG AUTOMATYCZNY

- Szer. x Wys. [mm] 930 x 2100**  
Współczynnik przenikania ciepłego: 1,36
- BRUGMANN Z Pb FREE -bezprogowe, Biały**
    - Typ okuć: Zasuwnica z dwoma ryglami masywnymi, kolor okuć: Biały osłonki
      - Słupki poziomy HP 302 (1 szt.)
      - Pakiet szklenia 4LE+/16A/4
      - Pakiet szklenia PVC.0000

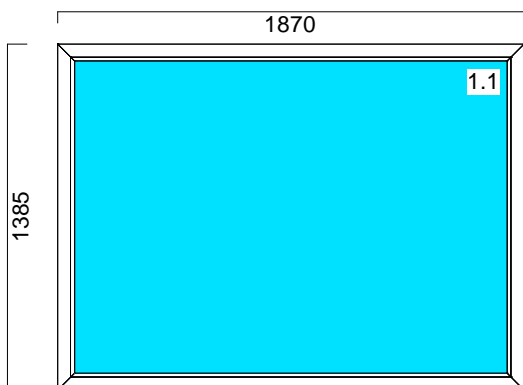
10.	Okno	328,55	0 %	328,55	1	328,55	23 %	404,12
(17)						<b>Montaż</b>		
						0,00	0 %	0,00
						<b>Razem</b>		404,12



ZLC11/00953-GCA1047 POZ. 5

- Szer. x Wys. [mm] 2030 x 1500**  
Pakiet szklenia 6LE+/12A/6  
Współczynnik przenikania ciepłego: 1,46
- BRUGMANN SKRZ. PROSTE Pb FREE, Biały**
    - Pakiet szklenia 6LE+/12A/6

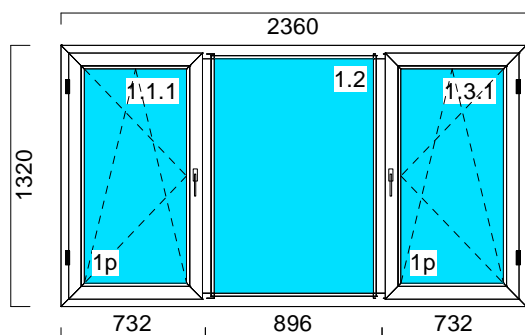
11.	Okno	216,69	0 %	216,69	1	216,69	23 %	266,53
(19)						<b>Montaż</b>		
						0,00	0 %	0,00
						<b>Razem</b>		266,53



ZLC11/00949-GCA5799 POZ.1

- Szer. x Wys. [mm] 1870 x 1385**  
Pakiet szklenia 4LE+/16A/4  
Współczynnik przenikania ciepłego: 1,22
- BRUGMANN SKRZ. PROSTE Pb FREE, Biały**
    - Pakiet szklenia 4LE+/16A/4

■ Oferta nr OFR11/00040-  
Windows magazynowe



Poz.	Nazwa art.	Cena jedn.	Rabat	Cena po rabacie	Sztuk	Netto	Vat	Brutto
12.	Okno	495,00	0 %	495,00	1	495,00	23 %	608,85
(20)								
	<b>Montaż</b>					0,00	0 %	0,00
	<b>Razem</b>							608,85

Szer. x Wys. [mm] 2360 x 1320

Pakiet szklenia 4LE+/16A/4

Współczynnik przenikania ciepłego: 1,37

1. **BRUGMANN SKRZ. PROSTE Pb FREE, Biały**

□ Słupek pionowy HP 302 (2 szt.)

2. Pakiet szklenia 4LE+/16A/4

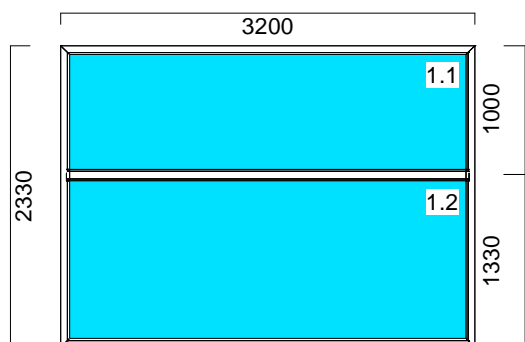
1. Typ okuć: Winkhaus standard - 1 punkt antywyważeniowy, mikrowentylacja, kolor okuć: Biały osłonki

1. Pakiet szklenia 4LE+/16A/4

3. Typ okuć: Winkhaus standard - 1 punkt antywyważeniowy, mikrowentylacja, kolor okuć: Biały osłonki

1. Pakiet szklenia 4LE+/16A/4

ZLC11/00949-GCA5799 POZ.2



13.	Okno	817,29	0 %	817,29	1	817,29	23 %	1 005,27
(21)								
	<b>Montaż</b>					0,00	0 %	0,00
	<b>Razem</b>							1 005,27

Szer. x Wys. [mm] 3200 x 2330

Pakiet szklenia 6LE+/12A/6

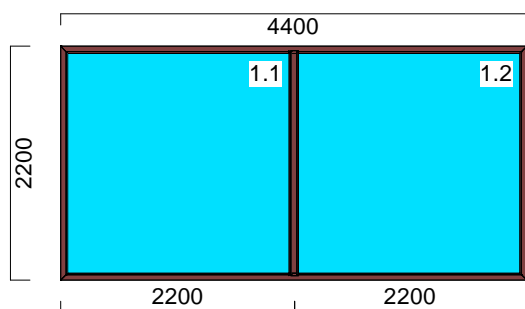
Współczynnik przenikania ciepłego: 1,46

1. **BRUGMANN SKRZ. PROSTE Pb FREE, Biały**

□ Słupek poziomy HP 302 (1 szt.)

1. Pakiet szklenia 6LE+/12A/6

ZLC11/00630-GCA1094 POZ.1



14.	Okno	1 116,75	0 %	1 116,75	1	1 116,75	23 %	1 373,60
(22)								
	<b>Montaż</b>					0,00	0 %	0,00
	<b>Razem</b>							1 373,60

Szer. x Wys. [mm] 4400 x 2200

Pakiet szklenia 6LE+/12A/6

Współczynnik przenikania ciepłego: 1,42

1. **BRUGMANN SKRZ. PROSTE Pb FREE, Orzech\Biały**

□ Słupek pionowy HP 302 (1 szt.)

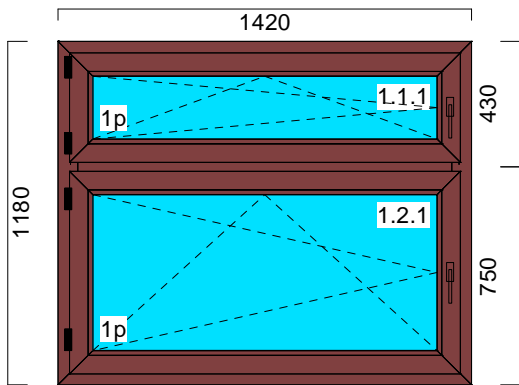
1. Pakiet szklenia 6LE+/12A/6

ZLC11/00443-GCA1093 POZ.1

KOLOR MACORE

Ofertę sporządził  
sa

■ Oferta nr OFR11/00040-  
Windows magazynowe



Poz.	Nazwa art.	Cena jedn.	Rabat	Cena po rabacie	Sztuk	Netto	Vat	Brutto
15.	Okno	454,16	0 %	454,16	1	454,16	23 %	558,62
(23)								
	<b>Montaż</b>					0,00	0 %	0,00
	<b>Razem</b>							558,62

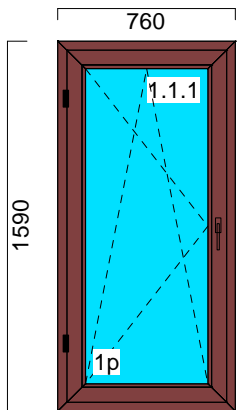
Szer. x Wys. [mm] 1420 x 1180

Współczynnik przenikania ciepłego: 1,46

1. **BRUGMANN SKRZ. PROSTE Pb FREE, Orzech\Biały**
  - Słupek poziomy HP 302 (1 szt.)
  - 1. Typ okuć: Winkhaus standard - 1 punkt antywyważeniowy, mikrowentylacja, kolor okuć: Biały osłonki
  - 1. Pakiet szklenia 4LE+/16A/4
  - 2. Typ okuć: Winkhaus standard - 1 punkt antywyważeniowy, mikrowentylacja, kolor okuć: Biały osłonki
  - 1. Pakiet szklenia 4LE+/16A/4

ZLC11/00443-GCA1093 POZ.2

KOLOR MACORE



16.	Okno	265,01	0 %	265,01	1	265,01	23 %	325,96
(24)								
	<b>Montaż</b>					0,00	0 %	0,00
	<b>Razem</b>							325,96

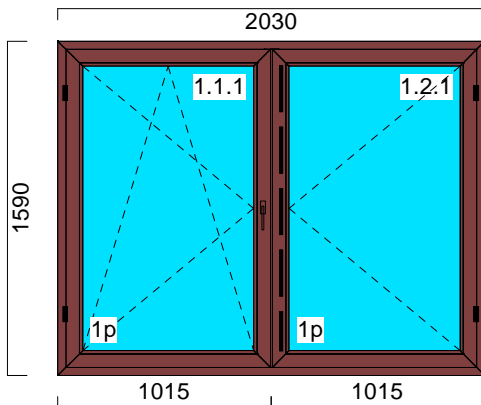
Szer. x Wys. [mm] 760 x 1590

Współczynnik przenikania ciepłego: 1,39

1. **BRUGMANN SKRZ. PROSTE Pb FREE, Orzech\Biały**
  - 1. Typ okuć: Winkhaus standard - 1 punkt antywyważeniowy, mikrowentylacja, kolor okuć: Biały osłonki
  - 1. Pakiet szklenia 4LE+/16A/4

ZLC11/00443-GCA1093 POZ.3

KOLOR MACORE



17.	Okno	617,61	0 %	617,61	1	617,61	23 %	759,66
(25)								
	<b>Montaż</b>					0,00	0 %	0,00
	<b>Razem</b>							759,66

Szer. x Wys. [mm] 2030 x 1590

Współczynnik przenikania ciepłego: 1,32

HP 350.0021 Brugmann 68 Orzech\Biały

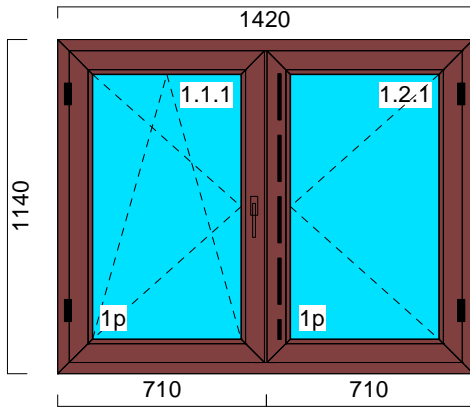
1. **BRUGMANN SKRZ. PROSTE Pb FREE, Orzech\Biały**
  - 1. Typ okuć: Winkhaus standard - 1 punkt antywyważeniowy, mikrowentylacja, kolor okuć: Biały osłonki
  - 1. Pakiet szklenia 4LE+/16A/4
  - 2. Typ okuć: Winkhaus standard - 1 punkt antywyważeniowy, kolor okuć: Biały osłonki
  - 1. Pakiet szklenia 4LE+/16A/4

ZLC11/00443-GCA1093 POZ.4

KOLOR MACORE

■ Oferta nr OFR11/00040-  
Windows magazynowe

Poz.	Nazwa art.	Cena jedn.	Rabat	Cena po rabacie	Sztuk	Netto	Vat	Brutto
18.	Okno (26)	405,82	0 %	405,82	1	405,82	23 %	499,16
						<b>Montaż</b>		
						0,00	0 %	0,00
						<b>Razem</b>		<b>499,16</b>



Szer. x Wys. [mm] 1420 x 1140

Współczynnik przenikania ciepłego: 1,43

HP 350.0021 Brugmann 68 Orzech\Biały

1. **BRUGMANN SKRZ. PROSTE Pb FREE, Orzech\Biały**

1. Typ okuć: Winkhaus standard - 1 punkt antywyważeniowy, mikrowentylacja, kolor okuć: Biały osłonki

1. Pakiet szklenia 4LE+/16A/4

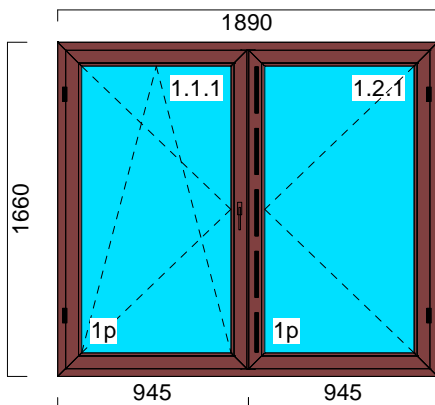
2. Typ okuć: Winkhaus standard - 1 punkt antywyważeniowy, kolor okuć: Biały osłonki

1. Pakiet szklenia 4LE+/16A/4

ZLC11/00443-GCA1093 POZ.5

KOLOR MACORE

19.	Okno (27)	612,22	0 %	612,22	1	612,22	23 %	753,03
						<b>Montaż</b>		
						0,00	0 %	0,00
						<b>Razem</b>		<b>753,03</b>



Szer. x Wys. [mm] 1890 x 1660

Współczynnik przenikania ciepłego: 1,33

HP 350.0021 Brugmann 68 Orzech\Biały

1. **BRUGMANN SKRZ. PROSTE Pb FREE, Orzech\Biały**

1. Typ okuć: Winkhaus standard - 1 punkt antywyważeniowy, mikrowentylacja, kolor okuć: Biały osłonki

1. Pakiet szklenia 4LE+/16A/4

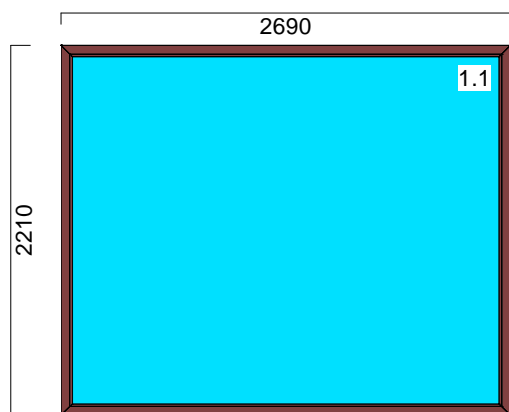
2. Typ okuć: Winkhaus standard - 1 punkt antywyważeniowy, kolor okuć: Biały osłonki

1. Pakiet szklenia 4LE+/16A/4

ZLC11/00443-GCA1093 POZ.6

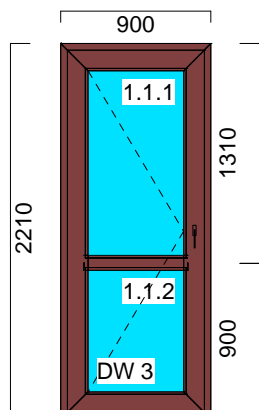
KOLOR MACORE

■ Oferta nr OFR11/00040-  
Windows magazynowe



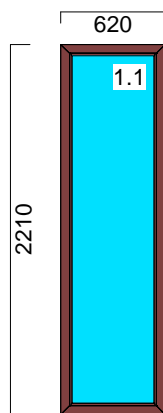
ZLC11/00443-GCA1093 POZ.7.1

KOLOR MACORE



ZLC11/00443-GCA1093 POZ.7.2

KOLOR MACORE, OTWIERANE DO ŚRODKA, KLAMKA-KLAMKA, SZCZOTKA-PRÓG AUTOMATYCZNY



ZLC11/00443-GCA1093 POZ. 7.3

KOLOR MACORE

Poz.	Nazwa art.	Cena jedn.	Rabat	Cena po rabacie	Sztuk	Netto	Vat	Brutto
20.	Okno	1 742,01	0 %	1 742,01	1	1 742,01	23 %	2 142,67
(28)						<b>Montaż</b>		
						0,00	0 %	0,00
						<b>Razem</b>		2 142,67

Szer. x Wys. [mm] 2690 x 2210

Pakiet szklenia 8LE+/12A/8

Współczynnik przenikania ciepłego: 1,42

1. **BRUGMANN SKRZ. PROSTE Pb FREE, Orzech\Biały**

1. Pakiet szklenia 8LE+/12A/8

21.	Drzwi	1 010,67	0 %	1 010,67	1	1 010,67	23 %	1 243,12
(29)						<b>Montaż</b>		
						0,00	0 %	0,00
						<b>Razem</b>		1 243,12

Szer. x Wys. [mm] 900 x 2210

Współczynnik przenikania ciepłego: 1,42

1. **BRUGMANN Z Pb FREE -bezprogowe, Orzech\Biały**

1. Typ okuć: Zasuwnica z dwoma ryglami masywnymi, kolor okuć: Biały osłonki

□ Słupek poziomy HP 302 (1 szt.)

Pakiet szklenia 4LE+/16A/4

22.	Okno	172,41	0 %	172,41	1	172,41	23 %	212,06
(30)						<b>Montaż</b>		
						0,00	0 %	0,00
						<b>Razem</b>		212,06

Szer. x Wys. [mm] 620 x 2210

Pakiet szklenia 4LE+/16A/4

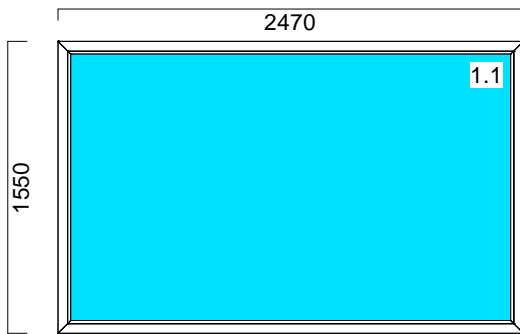
Współczynnik przenikania ciepłego: 1,36

1. **BRUGMANN SKRZ. PROSTE Pb FREE, Orzech\Biały**

1. Pakiet szklenia 4LE+/16A/4

■ Oferta nr OFR11/00040-  
Windows magazynowe

Poz.	Nazwa art.	Cena jedn.	Rabat	Cena po rabacie	Sztuk	Netto	Vat	Brutto
23.	Okno	504,83	0 %	504,83	1	504,83	23 %	620,94
(32)								
	<b>Montaż</b>	0,00	0 %					0,00
	<b>Razem</b>							620,94



Szer. x Wys. [mm] 2470 x 1550

Pakiet szklenia 6LE+/12A/6

Współczynnik przenikania ciepłego: 1,45

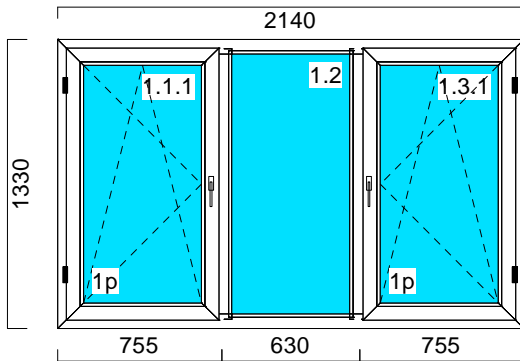
1. **BRUGMANN SKRZ. PROSTE Pb FREE, Biały**

1. Pakiet szklenia 6LE+/12A/6

ZLC11/00972-GCA54 POZ.2

NAWIEWNIK RENSON THM 90

24.	Okno	536,78	0 %	536,78	1	536,78	23 %	660,24
(33)								
	<b>Montaż</b>	0,00	0 %					0,00
	<b>Razem</b>							660,24



Szer. x Wys. [mm] 2140 x 1330

Pakiet szklenia 6LE+/12A/6

Współczynnik przenikania ciepłego: 1,58

1. **BRUGMANN SKRZ. PROSTE Pb FREE, Biały**

□ Słupek pionowy HP 302 (2 szt.)

2. Pakiet szklenia 6LE+/12A/6

1. Typ okuć: Winkhaus standard - 1 punkt antywyważeniowy, mikrowentylacja, kolor okuć: Biały osłonki

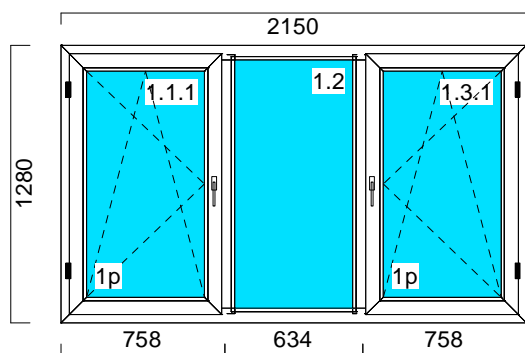
1. Pakiet szklenia 6LE+/12A/6

3. Typ okuć: Winkhaus standard - 1 punkt antywyważeniowy, mikrowentylacja, kolor okuć: Biały osłonki

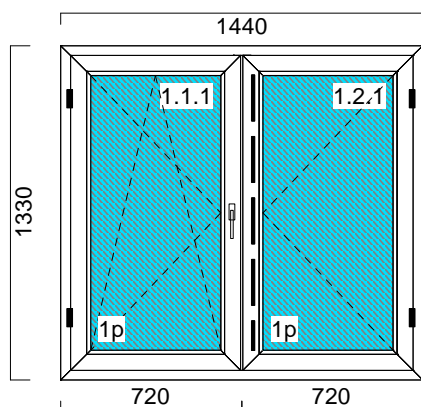
1. Pakiet szklenia 6LE+/12A/6

ZLC11/00972-GCA54 POZ.3

■ Oferta nr OFR11/00040-  
Windows magazynowe

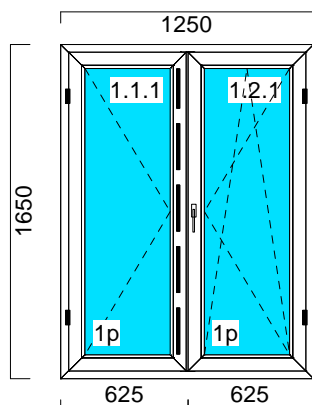


ZLC11/00972-GCA54 POZ.4



ZLC11/00972-GCA54 POZ.5

SZYBA MATOWA, NAWIEWNIKI RENSON THM 90



ZLC11/00923-GCA129 POZ.1.3

Poz.	Nazwa art.	Cena jedn.	Rabat	Cena po rabacie	Sztuk	Netto	Vat	Brutto
25.	Okno	524,57	0 %	524,57	1	524,57	23 %	645,22
(34)						<b>Montaż</b>		
						0,00	0 %	0,00
						<b>Razem</b>		645,22

Szer. x Wys. [mm] 2150 x 1280

Pakiet szklenia 6LE+/12A/6

Współczynnik przenikania ciepłego: 1,58

1. **BRUGMANN SKRZ. PROSTE Pb FREE, Biały**

□ Słupek pionowy HP 302 (2 szt.)

2. Pakiet szklenia 6LE+/12A/6

1. Typ okuć: Winkhaus standard - 1 punkt antywyważeniowy, mikrowentylacja, kolor okuć: Biały osłonki

1. Pakiet szklenia 6LE+/12A/6

3. Typ okuć: Winkhaus standard - 1 punkt antywyważeniowy, mikrowentylacja, kolor okuć: Biały osłonki

1. Pakiet szklenia 6LE+/12A/6

26.	Okno	462,07	0 %	462,07	1	462,07	23 %	568,35
(35)						<b>Montaż</b>		
						0,00	0 %	0,00
						<b>Razem</b>		568,35

Szer. x Wys. [mm] 1440 x 1330

Współczynnik przenikania ciepłego: 1,41

HP 350.0000 Brugmann 68 Biały

1. **BRUGMANN SKRZ. PROSTE Pb FREE, Biały**

1. Typ okuć: Winkhaus standard - 1 punkt antywyważeniowy, mikrowentylacja, kolor okuć: Biały osłonki

1. Pakiet szklenia 4 Satin Deco/16A/4LE+

2. Typ okuć: Winkhaus standard - 1 punkt antywyważeniowy, kolor okuć: Biały osłonki

1. Pakiet szklenia 4 Satin Deco/16A/4LE+

27.	Okno	399,87	0 %	399,87	1	399,87	23 %	491,84
(38)						<b>Montaż</b>		
						0,00	0 %	0,00
						<b>Razem</b>		491,84

Szer. x Wys. [mm] 1250 x 1650

Współczynnik przenikania ciepłego: 1,42

HP 350.0000 Brugmann 68 Biały

1. **BRUGMANN SKRZ. PROSTE Pb FREE, Biały**

1. Typ okuć: Winkhaus standard - 1 punkt antywyważeniowy, kolor okuć: Biały osłonki

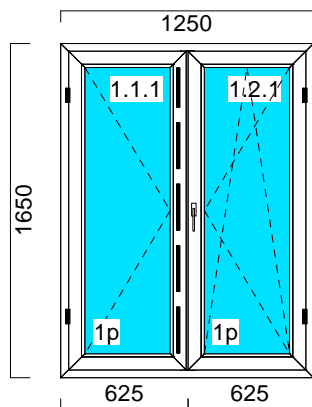
1. Pakiet szklenia 4LE+/16A/4

2. Typ okuć: Winkhaus standard - 1 punkt antywyważeniowy, mikrowentylacja, kolor okuć: Biały osłonki

1. Pakiet szklenia 4LE+/16A/4

■ Oferta nr OFR11/00040-  
Windows magazynowe

Poz.	Nazwa art.	Cena jedn.	Rabat	Cena po rabacie	Sztuk	Netto	Vat	Brutto
28.	Okno (39)	399,87	0 %	399,87	1	399,87	23 %	491,84
						<b>Montaż</b>		
						0,00	0 %	0,00
						<b>Razem</b>		<b>491,84</b>

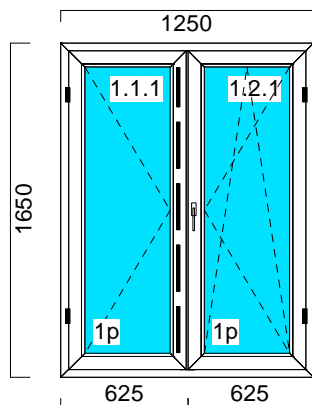


ZLC11/00923-GCA129 POZ.1.4

Szer. x Wys. [mm] 1250 x 1650  
Współczynnik przenikania ciepłego: 1,42  
HP 350.0000 Brugmann 68 Biały

1. **BRUGMANN SKRZ. PROSTE Pb FREE, Biały**
  1. Typ okuć: Winkhaus standard - 1 punkt antywyważeniowy, kolor okuć: Biały osłonki
  1. Pakiet szklenia 4LE+/16A/4
  2. Typ okuć: Winkhaus standard - 1 punkt antywyważeniowy, mikrowentylacja, kolor okuć: Biały osłonki
  1. Pakiet szklenia 4LE+/16A/4

29.	Okno (40)	399,87	0 %	399,87	1	399,87	23 %	491,84
						<b>Montaż</b>		
						0,00	0 %	0,00
						<b>Razem</b>		<b>491,84</b>

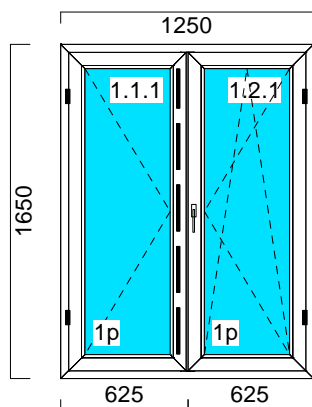


ZLC11/00923-GCA129 POZ.1.5

Szer. x Wys. [mm] 1250 x 1650  
Współczynnik przenikania ciepłego: 1,42  
HP 350.0000 Brugmann 68 Biały

1. **BRUGMANN SKRZ. PROSTE Pb FREE, Biały**
  1. Typ okuć: Winkhaus standard - 1 punkt antywyważeniowy, kolor okuć: Biały osłonki
  1. Pakiet szklenia 4LE+/16A/4
  2. Typ okuć: Winkhaus standard - 1 punkt antywyważeniowy, mikrowentylacja, kolor okuć: Biały osłonki
  1. Pakiet szklenia 4LE+/16A/4

30.	Okno (41)	399,87	0 %	399,87	1	399,87	23 %	491,84
						<b>Montaż</b>		
						0,00	0 %	0,00
						<b>Razem</b>		<b>491,84</b>

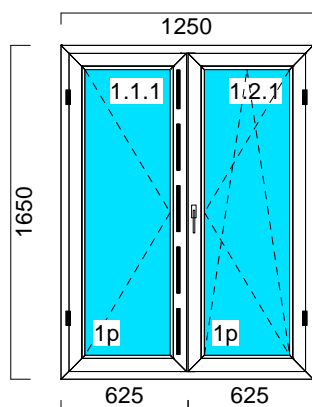


ZLC11/00923-GCA129 POZ.1.6

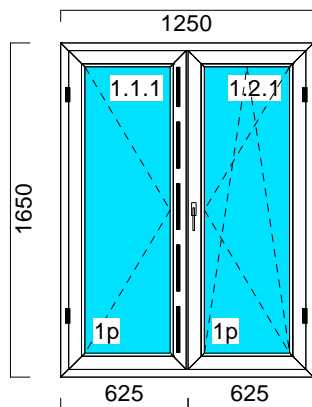
Szer. x Wys. [mm] 1250 x 1650  
Współczynnik przenikania ciepłego: 1,42  
HP 350.0000 Brugmann 68 Biały

1. **BRUGMANN SKRZ. PROSTE Pb FREE, Biały**
  1. Typ okuć: Winkhaus standard - 1 punkt antywyważeniowy, kolor okuć: Biały osłonki
  1. Pakiet szklenia 4LE+/16A/4
  2. Typ okuć: Winkhaus standard - 1 punkt antywyważeniowy, mikrowentylacja, kolor okuć: Biały osłonki
  1. Pakiet szklenia 4LE+/16A/4

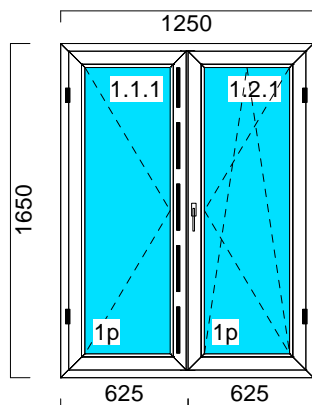
■ Oferta nr OFR11/00040-  
Windows magazynowe



ZLC11/00923-GCA129 POZ.1.7



ZLC11/00923-GCA129 POZ.1.8



ZLC11/00923-GCA129 POZ.1.9

Poz.	Nazwa art.	Cena jedn.	Rabat	Cena po rabacie	Sztuk	Netto	Vat	Brutto
31.	Okno	399,87	0 %	399,87	1	399,87	23 %	491,84
(42)						<b>Montaż</b>		
						0,00	0 %	0,00
						<b>Razem</b>		491,84

Szer. x Wys. [mm] 1250 x 1650

Współczynnik przenikania ciepłego: 1,42

HP 350.0000 Brugmann 68 Biały

1. **BRUGMANN SKRZ. PROSTE Pb FREE, Biały**

1. Typ okuć: Winkhaus standard - 1 punkt antywyważeniowy, kolor okuć: Biały osłonki

1. Pakiet szklenia 4LE+/16A/4

2. Typ okuć: Winkhaus standard - 1 punkt antywyważeniowy, mikrowentylacja, kolor okuć: Biały osłonki

1. Pakiet szklenia 4LE+/16A/4

32.	Okno	399,87	0 %	399,87	1	399,87	23 %	491,84
(43)						<b>Montaż</b>		
						0,00	0 %	0,00
						<b>Razem</b>		491,84

Szer. x Wys. [mm] 1250 x 1650

Współczynnik przenikania ciepłego: 1,42

HP 350.0000 Brugmann 68 Biały

1. **BRUGMANN SKRZ. PROSTE Pb FREE, Biały**

1. Typ okuć: Winkhaus standard - 1 punkt antywyważeniowy, kolor okuć: Biały osłonki

1. Pakiet szklenia 4LE+/16A/4

2. Typ okuć: Winkhaus standard - 1 punkt antywyważeniowy, mikrowentylacja, kolor okuć: Biały osłonki

1. Pakiet szklenia 4LE+/16A/4

33.	Okno	399,87	0 %	399,87	1	399,87	23 %	491,84
(44)						<b>Montaż</b>		
						0,00	0 %	0,00
						<b>Razem</b>		491,84

Szer. x Wys. [mm] 1250 x 1650

Współczynnik przenikania ciepłego: 1,42

HP 350.0000 Brugmann 68 Biały

1. **BRUGMANN SKRZ. PROSTE Pb FREE, Biały**

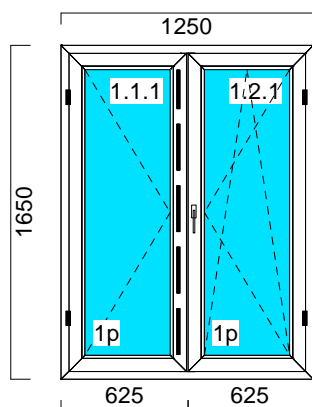
1. Typ okuć: Winkhaus standard - 1 punkt antywyważeniowy, kolor okuć: Biały osłonki

1. Pakiet szklenia 4LE+/16A/4

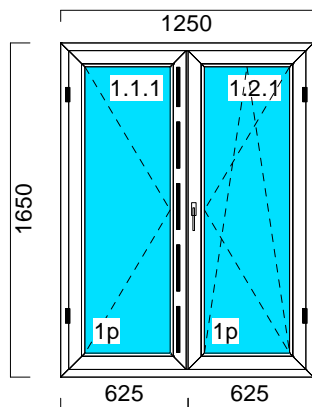
2. Typ okuć: Winkhaus standard - 1 punkt antywyważeniowy, mikrowentylacja, kolor okuć: Biały osłonki

1. Pakiet szklenia 4LE+/16A/4

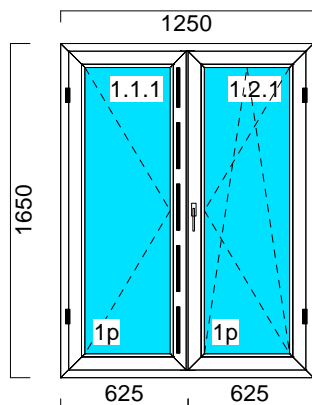
■ Oferta nr OFR11/00040-  
Windows magazynowe



ZLC11/00923-GCA129 POZ.1.10



ZLC11/00923-GCA129 POZ.1.11



ZLC11/00923-GCA129 POZ.1.12

Poz.	Nazwa art.	Cena jedn.	Rabat	Cena po rabacie	Sztuk	Netto	Vat	Brutto
34.	Okno	399,87	0 %	399,87	1	399,87	23 %	491,84
(45)						<b>Montaż</b>		
						0,00	0 %	0,00
						<b>Razem</b>		491,84

Szer. x Wys. [mm] 1250 x 1650

Współczynnik przenikania ciepłego: 1,42

HP 350.0000 Brugmann 68 Biały

1. **BRUGMANN SKRZ. PROSTE Pb FREE, Biały**

1. Typ okuć: Winkhaus standard - 1 punkt antywyważeniowy, kolor okuć: Biały osłonki

1. Pakiet szklenia 4LE+/16A/4

2. Typ okuć: Winkhaus standard - 1 punkt antywyważeniowy, mikrowentylacja, kolor okuć: Biały osłonki

1. Pakiet szklenia 4LE+/16A/4

35.	Okno	399,87	0 %	399,87	1	399,87	23 %	491,84
(46)						<b>Montaż</b>		
						0,00	0 %	0,00
						<b>Razem</b>		491,84

Szer. x Wys. [mm] 1250 x 1650

Współczynnik przenikania ciepłego: 1,42

HP 350.0000 Brugmann 68 Biały

1. **BRUGMANN SKRZ. PROSTE Pb FREE, Biały**

1. Typ okuć: Winkhaus standard - 1 punkt antywyważeniowy, kolor okuć: Biały osłonki

1. Pakiet szklenia 4LE+/16A/4

2. Typ okuć: Winkhaus standard - 1 punkt antywyważeniowy, mikrowentylacja, kolor okuć: Biały osłonki

1. Pakiet szklenia 4LE+/16A/4

36.	Okno	399,87	0 %	399,87	1	399,87	23 %	491,84
(47)						<b>Montaż</b>		
						0,00	0 %	0,00
						<b>Razem</b>		491,84

Szer. x Wys. [mm] 1250 x 1650

Współczynnik przenikania ciepłego: 1,42

HP 350.0000 Brugmann 68 Biały

1. **BRUGMANN SKRZ. PROSTE Pb FREE, Biały**

1. Typ okuć: Winkhaus standard - 1 punkt antywyważeniowy, kolor okuć: Biały osłonki

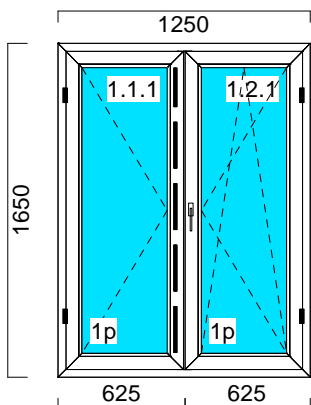
1. Pakiet szklenia 4LE+/16A/4

2. Typ okuć: Winkhaus standard - 1 punkt antywyważeniowy, mikrowentylacja, kolor okuć: Biały osłonki

1. Pakiet szklenia 4LE+/16A/4

■ Oferta nr OFR11/00040-  
Windows magazynowe

Poz.	Nazwa art.	Cena jedn.	Rabat	Cena po rabacie	Sztuk	Netto	Vat	Brutto
37.	Okno	399,87	0 %	399,87	1	399,87	23 %	491,84
(48)								
						<b>Montaż</b>		
						0,00	0 %	0,00
						<b>Razem</b>		491,84



Szer. x Wys. [mm] 1250 x 1650

Współczynnik przenikania ciepłego: 1,42

HP 350.0000 Brugmann 68 Biały

1. **BRUGMANN SKRZ. PROSTE Pb FREE, Biały**

1. Typ okuć: Winkhaus standard - 1 punkt antywyważeniowy, kolor okuć: Biały osłonki

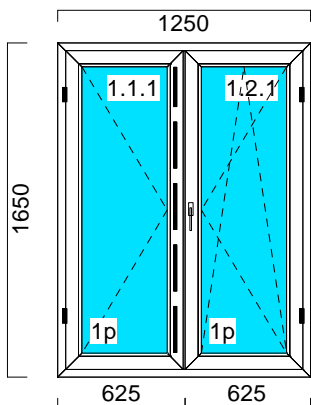
1. Pakiet szklenia 4LE+/16A/4

2. Typ okuć: Winkhaus standard - 1 punkt antywyważeniowy, mikrowentylacja, kolor okuć: Biały osłonki

1. Pakiet szklenia 4LE+/16A/4

ZLC11/00923-GCA129 POZ.1.13

38.	Okno	399,87	0 %	399,87	1	399,87	23 %	491,84
(49)								
						<b>Montaż</b>		
						0,00	0 %	0,00
						<b>Razem</b>		491,84



Szer. x Wys. [mm] 1250 x 1650

Współczynnik przenikania ciepłego: 1,42

HP 350.0000 Brugmann 68 Biały

1. **BRUGMANN SKRZ. PROSTE Pb FREE, Biały**

1. Typ okuć: Winkhaus standard - 1 punkt antywyważeniowy, kolor okuć: Biały osłonki

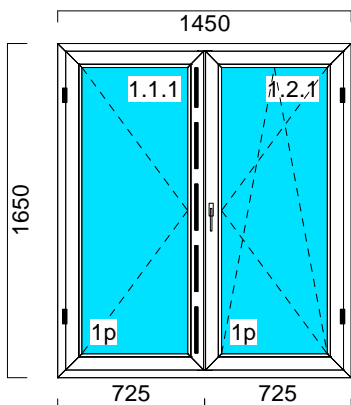
1. Pakiet szklenia 4LE+/16A/4

2. Typ okuć: Winkhaus standard - 1 punkt antywyważeniowy, mikrowentylacja, kolor okuć: Biały osłonki

1. Pakiet szklenia 4LE+/16A/4

ZLC11/00923-GCA129 POZ.1.14

39.	Okno	428,33	0 %	428,33	1	428,33	23 %	526,85
(50)								
						<b>Montaż</b>		
						0,00	0 %	0,00
						<b>Razem</b>		526,85



Szer. x Wys. [mm] 1450 x 1650

Współczynnik przenikania ciepłego: 1,39

HP 350.0000 Brugmann 68 Biały

1. **BRUGMANN SKRZ. PROSTE Pb FREE, Biały**

1. Typ okuć: Winkhaus standard - 1 punkt antywyważeniowy, kolor okuć: Biały osłonki

1. Pakiet szklenia 4LE+/16A/4

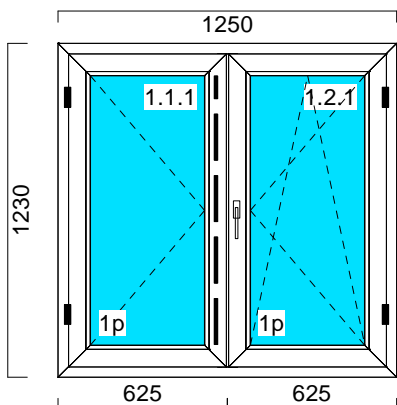
2. Typ okuć: Winkhaus standard - 1 punkt antywyważeniowy, mikrowentylacja, kolor okuć: Biały osłonki

1. Pakiet szklenia 4LE+/16A/4

ZLC11/00923-GCA129 POZ.2

■ Oferta nr OFR11/00040-  
Windows magazynowe

Poz.	Nazwa art.	Cena jedn.	Rabat	Cena po rabacie	Sztuk	Netto	Vat	Brutto
40.	Okno	323,71	0 %	323,71	1	323,71	23 %	398,16
(51)								
	<b>Montaż</b>					0,00	0 %	0,00
	<b>Razem</b>							398,16



Szer. x Wys. [mm] 1250 x 1230

Współczynnik przenikania ciepłego: 1,45

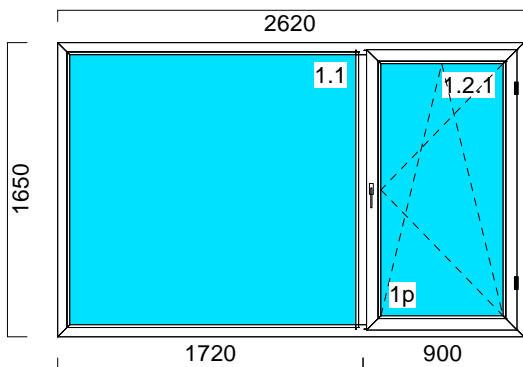
HP 350.0000 Brugmann 68 Biały

1. **BRUGMANN SKRZ. PROSTE Pb FREE, Biały**

1. Typ okuć: Winkhaus standard - 1 punkt antywyważeniowy, kolor okuć: Biały osłonki
  1. Pakiet szklenia 4LE+/16A/4
2. Typ okuć: Winkhaus standard - 1 punkt antywyważeniowy, mikrowentylacja, kolor okuć: Biały osłonki
  1. Pakiet szklenia 4LE+/16A/4

ZLC11/00923-GCA129 POZ.3

41.	Okno	480,64	0 %	480,64	1	480,64	23 %	591,19
(54)								
	<b>Montaż</b>					0,00	0 %	0,00
	<b>Razem</b>							591,19



Szer. x Wys. [mm] 2620 x 1650

Pakiet szklenia 4LE+/16A/4

Współczynnik przenikania ciepłego: 1,25

1. **BRUGMANN SKRZ. PROSTE Pb FREE, Biały**

□ Słupki pionowy HP 302 (1 szt.)

1. Pakiet szklenia 4LE+/16A/4
2. Typ okuć: Winkhaus standard - 1 punkt antywyważeniowy, mikrowentylacja, kolor okuć: Biały osłonki
  1. Pakiet szklenia 4LE+/16A/4

ZLC11/00923-GCA129 POZ.8

■ Obwód i powierzchnia

Łączna ilość ościeżnic:	41
Łączny obwód ościeżnic:	264,67 m
Łączny powierzchnia okien:	104,40 m <sup>2</sup>
Łączny powierzchnia drzwi:	3,94 m <sup>2</sup>

■ Podsumowanie

PLN	Cena jedn.	Rabat	Rabat %	Cena po rabacie	Vat	Brutto
<b>Towar</b>	19 640,70	0,00	0%	19 640,70	4 517,36	<b>24 158,06</b>
<b>Montaż</b>	0,00	0,00	0%	0,00	0,00	<b>0,00</b>
<b>Suma</b>	19 640,70	0,00	0%	19 640,70	4 517,36	<b>24 158,06</b>

■ ZAPRASZAMY DO SKORZYSTANIA Z NASZEJ OFERTY